

ESDEC

INNOVATIVE MOUNTING SYSTEMS

**ZUVERLÄSSIG
UND SCHNELL
AUF STAHLDÄCHERN
INSTALLIEREN**

CLICKFIT

EVO

STAHL DACH

www.esdec.com

DIE 4 GRUNDKOMPONENTEN FÜR CLICK-FIT EVO STAHLDACH

BASIC



Hochformat



Querformat

ODER

1.1 MONTAGE BASIC

- Niedriges Montageprofil „Basic“
- Flach auf dem Dach installiert
- System besteht aus 4 Komponenten

1 Geeignet für Wellblechdächer in Kombination mit zusätzlichem Adapterprofil

OPTIMIZER READY



Hochformat



Querformat

1.2 MONTAGE MIT OPTIMIZER

- Hohes Montageprofil „Optimizer ready“
- Bei Installation von großem Optimizer
- System besteht aus 4 Komponenten

2 Geeignet für Wellblechdächer in Kombination mit zusätzlichem Adapterprofil



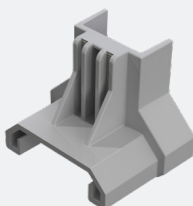
2. GEWINDEFURCHENDE SCHRAUBE

- Gewindefurchende Schraube, die Vorbohren überflüssig macht
- Montage mit einem einzigen Werkzeug



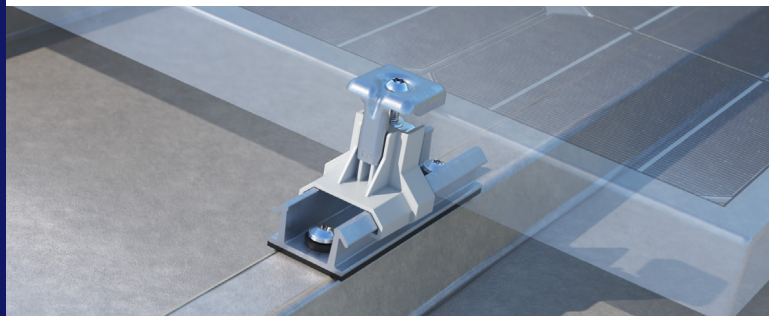
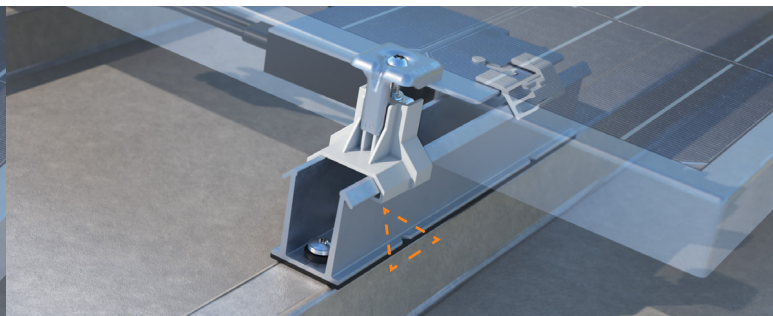
3. UNIVERSAL-MODULKLEMME

- Universal-Modulklemme: geeignet für jedes gerahmte Solarmodul
- Einsetzbar als Mittelklemme und Endklemme (in Kombination mit Endklemmenstütze)
- Serienmäßig montiert
- Inklusive Erdung der Solarmodule
- Erhältlich in grau und schwarz



4. ENDKLEMMENSTÜTZE

- Endklemmenstütze für gute Endklemmfunktionalität
- Erhältlich in grau und schwarz

**BASIC MONTAGEPROFIL**
FLACH AUF DEM DACH POSITIONIERT**OPTIMIZER READY MONTAGEPROFIL**
ZUR MONTAGE BEI GROSSEM OPTIMIZER

MONTAGE MIT LEICHTIGKEIT

ClickFit EVO-Stahldach: universell, schnell und flexibel

Das ClickFit EVO-Stahldach ist eigens für den Installateure von Solarmodulen entwickelt worden. Das System ist übersichtlich und besteht aus nur vier Komponenten. Das ClickFit EVO-Stahldach ist für alle gängigen Solarmodule und jede Art von Stahldach geeignet. Dank seiner einzigartigen universellen Eigenschaften ist das System sehr flexibel und schnell zu montieren.

Kompakte Montageprofile inklusive Adapterprofil

Die kompakten ClickFit EVO Stahldach-Montageprofile haben vorgestanzte Löcher und ein vorgeklebtes EPDM-Gummi. Das erspart Ihnen eine Menge Vorarbeit. Beim Optimizer Ready-Profil (Querformat) gibt es eine Aussparung, anhand derer man das System einfach am Dach ausrichten kann. Dadurch muss man keine Korrekturmargen bei der Installation mehr berücksichtigen. man kann zwischen einem niedrigen und einem hohen Montageprofil wählen:

- Beim niedrigen „Basic“-Montageprofil kann das Solarmodul flach auf dem Dach positioniert werden.
- Beim hohen „Optimizer ready“-Montageprofil bleibt ausreichend Platz zur Montage aller verfügbaren großen Optimizer unter den Modulen.

Für Trapez- und Wellblechdächer

ClickFit EVO Stahldach-Montageprofile sind für alle Arten von Wellblechdächern geeignet (bei Querformat in Kombination mit dem Adapterprofil). Man befestigt die Montageprofile direkt auf dem Trapez- oder Wellblechdach, bei einer Querformat-Anordnung vertikal und bei einer Hochformat-Anordnung horizontal.

Geeignet für den Einsatz von Optimizer

Das hohe „Optimizer ready“-Montageprofil ist geeignet, um große Optimizer unter dem Modul zu befestigen.

Das leichte Gewicht des Systems verhindert Lecks

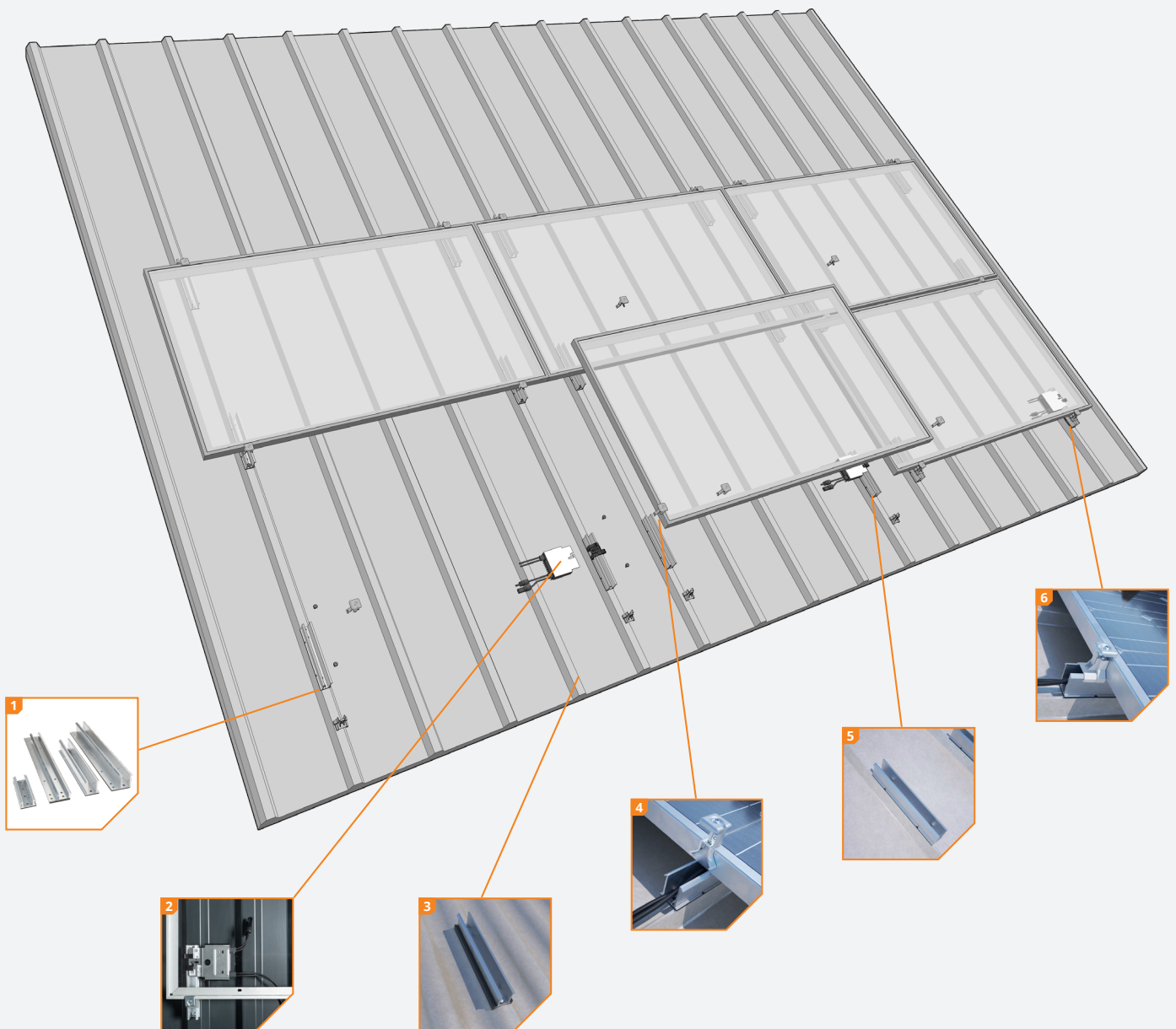
Die EPDM-Gummis an den Profilen garantieren die Wasserdichtheit. Man montiert die Profile mit der gewindefurchenden Schraube, ohne Vorbohren. Auf diese Weise bleibt die Dachkonstruktion intakt. Diese Anwendung ist zudem um ein Vielfaches leichter als ein Schienensystem.

VORTEILE FÜR DEN INSTALLATEUR

- ✓ Wahlweise niedrige oder hohe Montageprofile
- ✓ Man muss nicht mehr in das Dach bohren
- ✓ Nur 4 Komponenten
- ✓ Leicht und stark
- ✓ 1 Werkzeug
- ✓ Optimizer-Klemme mit Kabelmanagement möglich
- ✓ Optional: Adapterprofil für Wellblechdach
- ✓ Bis zu 20 Jahre Garantie

VORTEILE FÜR DEN KUNDEN

- ✓ Integrierter Wasserablauf
- ✓ Starke Basis für Solarmodule
- ✓ Kein überflüssiges Bohren
- ✓ Sicher und zuverlässig
- ✓ Bis zu 20 Jahre Garantie



1 Auswahl aus 4 Montageprofilen

Es gibt 4 verschiedene Arten von Profilen:

- Niedriges Montageprofil (Basic): Hoch- oder Querformat
- Hohes Montageprofil (Optimizer ready): Hoch- oder Querformat

2 Montage Optimizer

Das hohe „Optimizer ready“-Montageprofil bietet ausreichend Platz für alle verfügbaren großen Optimizer.

3 Geeignet für Wellblechdach

In Kombination mit dem Adapterprofil eignen sich die Querformat-Montageprofile auch für Wellblechdächer. Bei Verwendung von Hochformat-Montageprofilen benötigt man kein Adapterprofil.

4 Universal-Modulklemme

Die Universal-Modulklemme ist für jedes gerahmte Solarmodul geeignet. Einsetzbar als Mittelklemme und Endklemme (in Kombination mit Endklemmenstütze).

5 Montageprofile mit Gummi

Kurze Montageprofile inklusive EPDM-Gummischicht.

6 Nur 4 Komponenten

Bei der Installation von ClickFit EVO Stahldach benötigt man nur 4 Komponenten.

MONTAGEPROFIL & BEFESTIGUNG



ClickFit EVO - Montageprofil Stahldach „Basic“ Querformat
1008048



ClickFit EVO - Montageprofil Stahldach „Basic“
Hochformat
1008049



ClickFit EVO- Montageprofil Stahldach „Optimizer ready“
Querformat
1008050



ClickFit EVO - Montageprofil Stahldach „Optimizer ready“
Hochformat
1008051



ClickFit EVO - Gewindefurchende Torx-Schraube
6,0x25 mm
1008080

MODULKLEMME & ENDKLEMMENSTÜTZE



ClickFit EVO - Modulklemme universal grau
1008020



ClickFit EVO - Modulklemme universal schwarz
1008020-B



ClickFit EVO - Endklemmenstütze grau
1008065



ClickFit EVO - Endklemmenstütze schwarz
1008065-B

ZUBEHÖR



ClickFit EVO - Montageschiene Kabelclip „Optimizer ready“
1008062



ClickFit EVO- EPDM Adapterprofil Wellblechdach „Basic“
Querformat
1008081



ClickFit EVO- EPDM-Adapterprofil Wellblechdach „Optimizer
ready“ Querformat
1008082

Kalkulator

Der ClickFit EVO-Kalkulator ist einfach und schnell zu nutzen. Gespeicherte und/oder abgeschlossene Projekte sind einfach zu finden im übersichtlichen Dashboard. Ist die Dachsituation bekannt? Dann generiert der Kalkulator automatisch Vorschläge auf der Grundlage der Dachsituation und der am häufigsten verwendeten Module.

- Einfach und schnell zu nutzen
- Alle Projekte auf einen Blick
- Automatische Vorschläge auf der Grundlage der Dachsituation und den am häufigsten verwendeten Modulen
- Inklusive Autofill-Option
- Optimierte für Google Maps



Gehe zu [esdec.com/de/kalkulator/](https://www.esdec.com/de/kalkulator/)

Garantie

ClickFit EVO erfüllt alle geltenden Anforderungen und Normen für Solarmodule. ClickFit EVO wird mit einer einzigartigen Garantie von bis zu 20 Jahren geliefert. Dies garantiert die Qualität des Systems.

- Verwendung hochwertiger, langlebiger Materialien
- Ausgiebig getestet
- Bis zu 20 Jahre Garantie





**SCHNELL
ZUVERLÄSSIG
INNOVATIV**

MACHEN SIE KLICK MIT ESDEC

Esdec entwickelt, produziert und liefert seit 2004 professionelle Montagesysteme für Solarmodule auf Dächern. Die Inspiration zu ClickFit und FlatFix kam von erfahrenen Installateuren, die regelmäßig Solarmodule installieren. Einfache, schnelle und zuverlässige Installation mit hochwertigen und langlebigen Befestigungssystemen: Esdec macht es möglich.

Esdec

Londenstraat 16
7418 EE Deventer
Niederlande

☎ +31 850 702 000
✉ info@esdec.com

02012020

www.esdec.com