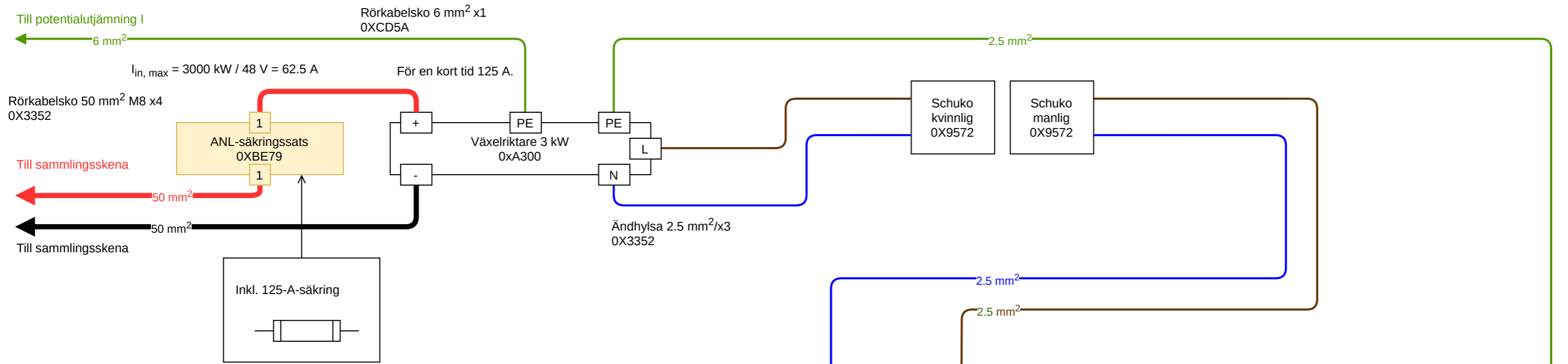
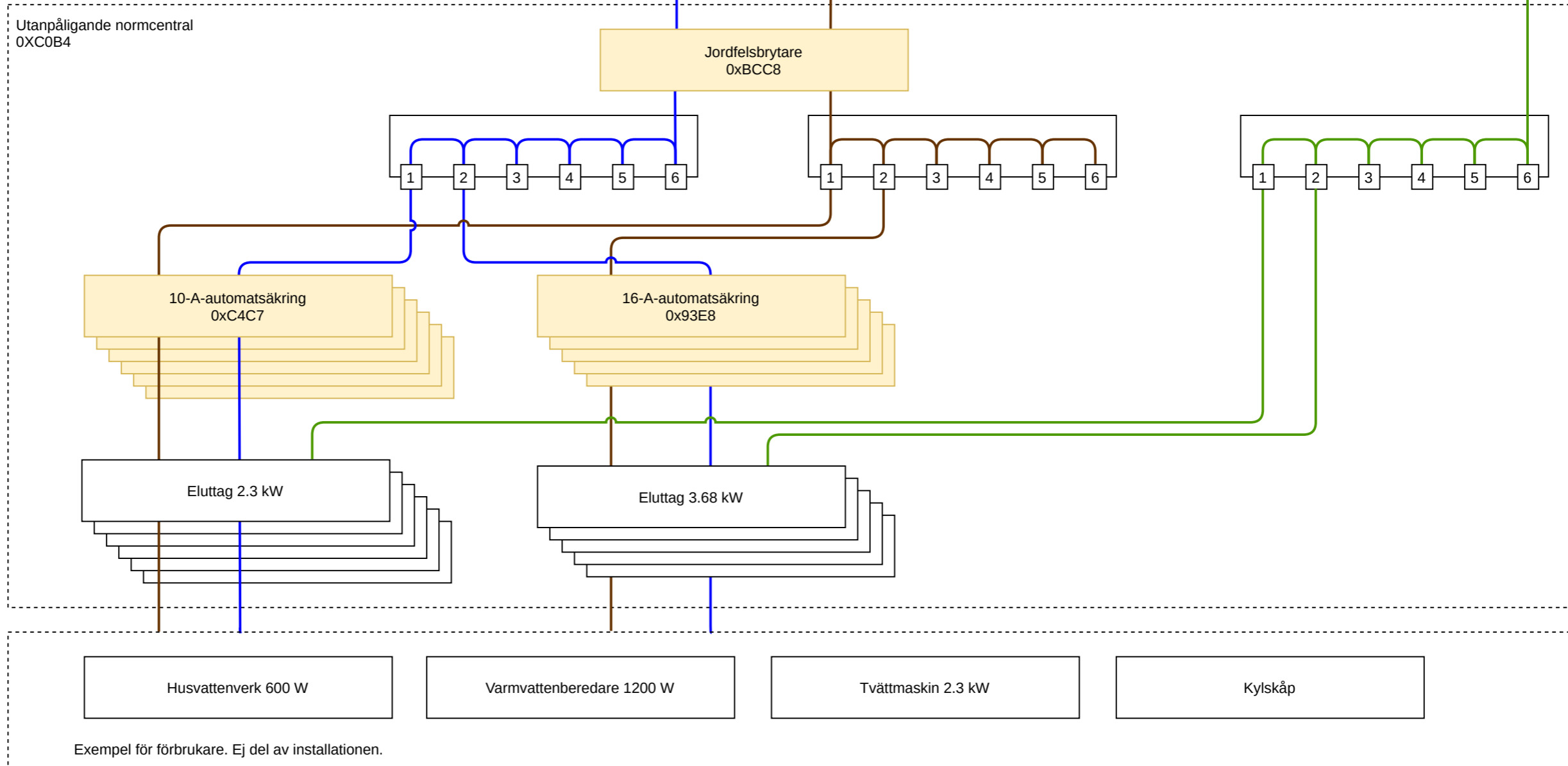


Projekt <i>Mjöl</i> nir	License	stiefel.tech	
Maximilian Stiefel	GPL v2.0	Juli 2021	



OBS! Det handlas om ett **TN-S-system** med separata skyddsjord- (PE) och neutralledare (N). Galvanisk separering mellan dem två sker genom växelriktaren.



Flatstiftkontakt 6 mm² x4
OX4461

Nedåtvandlare 48 V / 24 V 20 A
OX1682

Nedåtvandlare 48 V / 24 V 20 A
OX1682

4-faldig säkringssats 30 A
OXA810

Inkl. 10-A-säkring

Tvillings-ändhylsa 6 mm² x2
OXCD5A

FEEO FPV-32 2P DC MCB
0x86FE

6 mm²

6 mm²

Till samlingsskena

Till samlingsskena

Hölje
0xA0B1

Flatstiftkontakt 1.5 mm² x16
OXEC28

Samlingsskena 8-faldig 150 A
OXB5E6

Inkl. 1-A-säkring

Samlingsskena 8-faldig 150 A
OXB5E6

1.5 mm²

Jordning hölje. Till potentialutjämning II

Exempel för förbrukare. Ej del av installationen.

LED-lampa badrummet 24 V

$$I_{\text{total, LEDs}} = ((9 \text{ W} \cdot 2) / 24 \text{ V}) \cdot 5 \approx 4 \text{ A}$$

LED-lampa köket 24 V

LED-lampa vardagsrummet 24 V

LED-lampa sovrummet 24 V

LED-lampa gästrummet 24 V

Nedåtvandlare 2 A

Eluttag

TV / 5 A

Nedåtvandlare 2 A

Eluttag

Wifi Router 12 V / 1A

Nedåtvandlare 2 A

Eluttag

Raspberry Pi 5 V / 2 A

Projekt <i>Mjölnir</i>	License	stiefel.tech
Maximilian Stiefel	GPL v2.0	Juli 2021

